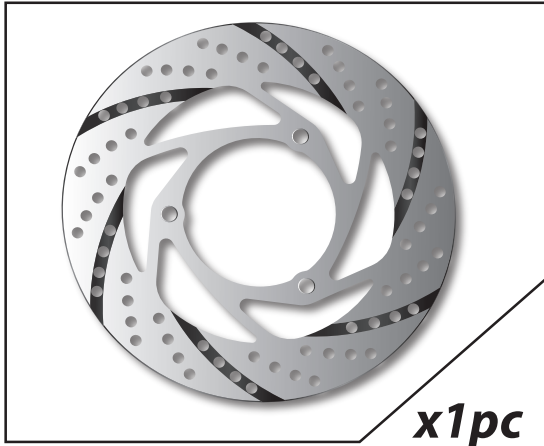


- 感謝您購買 **NCY** 產品，在此向您至萬分謝意。使用之前，請您務必詳讀並參照安裝說明，並且正確組裝。
- Before installing, please read Installing Manual well.

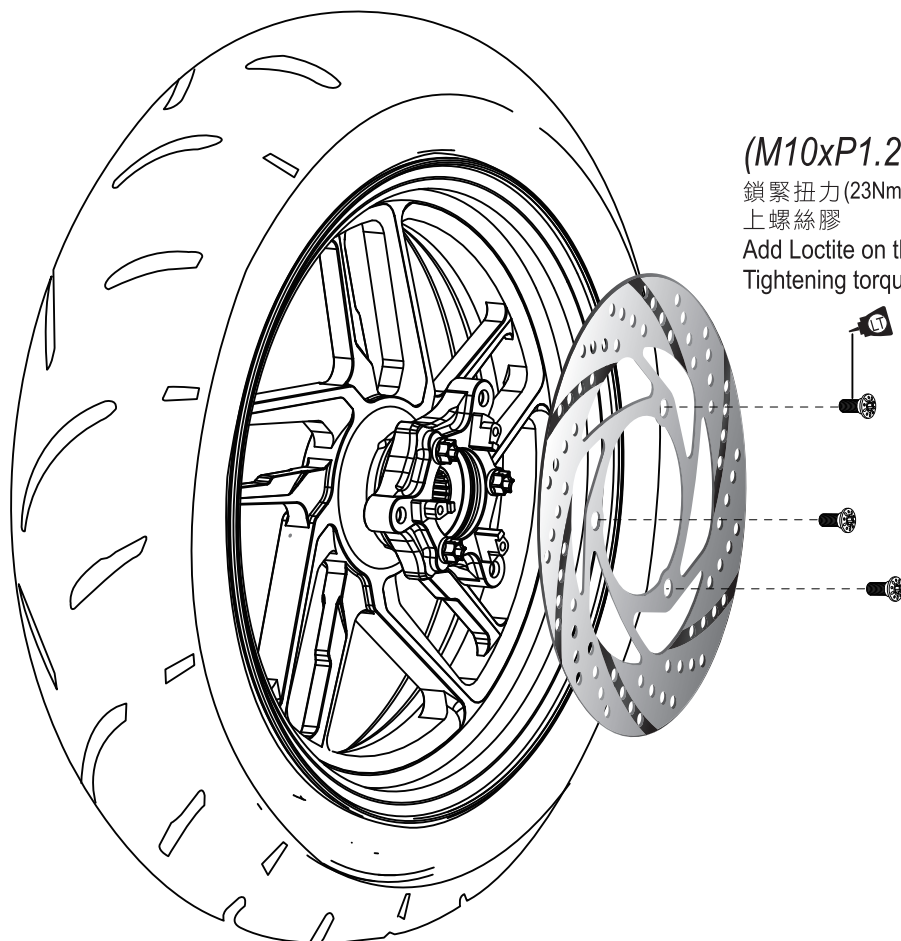
■ ■ 1-1 配件 Accessories

1 固定碟 220mm REAR BRAKE DISK 220MM/ BLACK



- 全新盤面設計，4mm厚度符合國際標準，搭配精密加工研磨平面，造就出準確煞車性能。
- Brand-new disk design.
Precise grinding face to make brake accurately.
Outer thickness 4mm. (for international security standard)

■ ■ 2-1 產品組裝說明 Installing Manual



(M10xP1.25)

鎖緊扭力 (23Nm)

上螺絲膠

Add Loctite on the bolt.

Tightening torque 23Nm.

