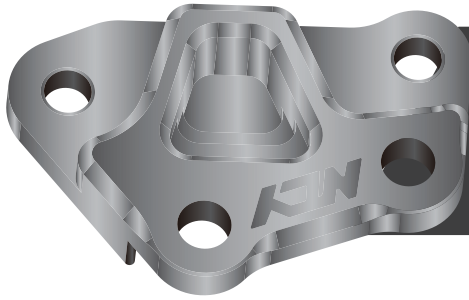


- 感謝您購買 **NCY** 產品，在此向您致上萬分謝意。使用之前，請您務必詳讀並參照安裝說明，並且正確組裝。
- Before installing, please read Installing Manual well.

■ ■ **1-1 配件 Accessories**

改對四卡鉗座267mm

B4 CALIPER ADAPTOR 267MM



NCY機車卡鉗座使用6061 T6高強度鋁合金材質CNC切削，
打造出高精準度的卡座產品。
Use aluminum 6061 T6 material with CNC machine.

x1pc

■ ■ **1-2 安裝說明-示意圖 Installing Manual**

