

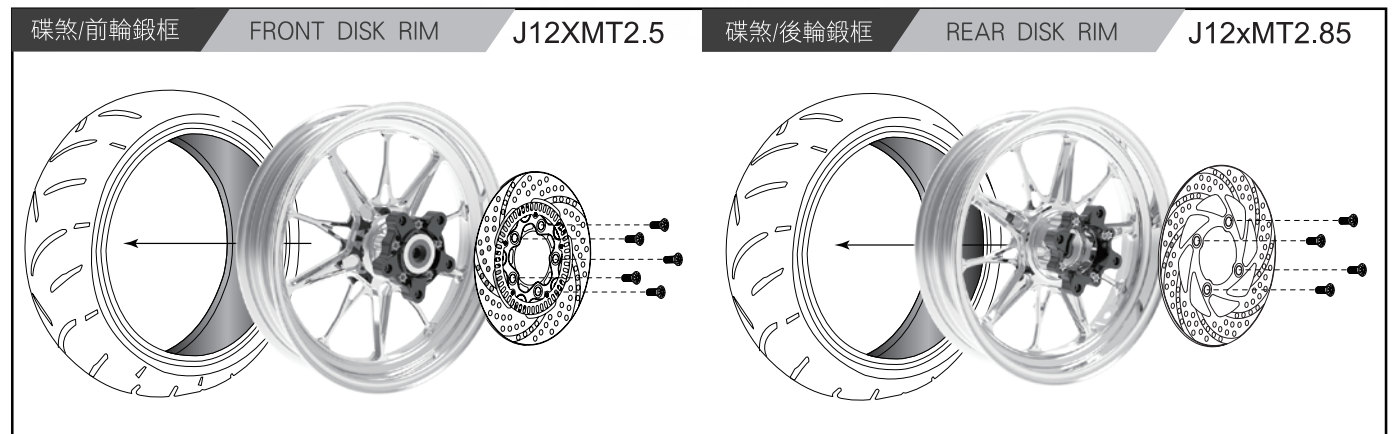
- 感謝您購買 **NCY** 產品，在此向您致上萬分謝意。使用之前，請您務必詳讀並參照安裝說明，並且正確組裝。
- Before installing, please read Installing Manual well.

### ■ ■ 1-1 配件 ACCESSORIES

#### N-24 鍛造輪圈 前碟/後碟/ E款



### ■ ■ 2-1 鍛框組裝 示意圖 INSTALLING MANUAL



**後輪/ABS版車輛安裝注意事項:**

Rear rim with ABS Installing notice:

原廠ABS讀取盤  
Original ABS sensor

(原廠螺絲 5個)  
1. 建議要上螺絲膠。  
2. 鎖附扭力值為70 N-mm。

Original bolt 5pcs  
1. Bolts with Loctite  
2. Lock bolts with torque 70 N-mm

**前輪/非ABS版鍛框注意事項:**

Front rim without ABS Installing notice:

非ABS版車輛此處油封需拿除，方可安裝輪速感應機構

Take out oil seal to install wheel speed sensor.

